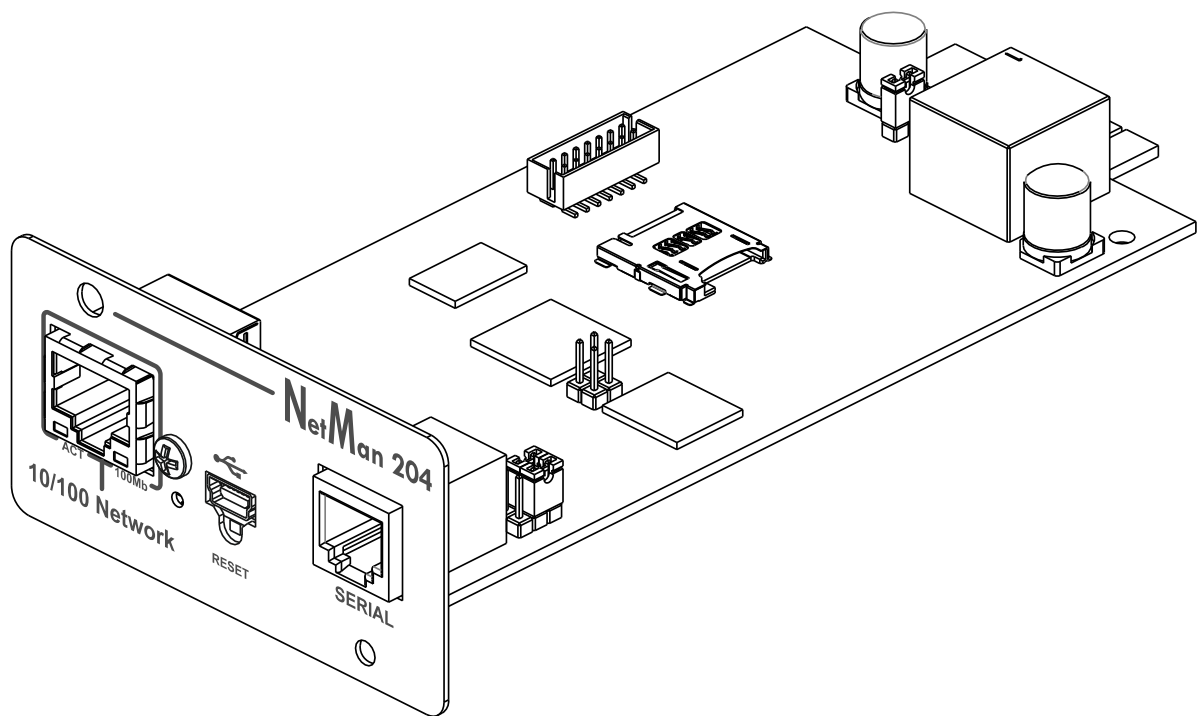


# NETMAN 204

## NETWORK ADAPTER



MANUALE d'INSTALLAZIONE ED USO

---

## INTRODUZIONE

Vi ringraziamo per la scelta del nostro prodotto.

Gli accessori descritti nel presente manuale sono prodotti della massima qualità, attentamente progettati e realizzati per garantire le migliori prestazioni.

Questo manuale contiene istruzioni dettagliate per l'installazione e l'uso del prodotto.

**Conservare il manuale in un luogo sicuro e CONSULTARLO PRIMA DI UTILIZZARE IL DISPOSITIVO per verificare le necessarie istruzioni e sfruttare al massimo le capacità del dispositivo.**

**NOTA:** alcune immagini contenute nel presente documento vengono fornite a scopo informativo e potrebbero non illustrare esattamente le parti del prodotto che raffigurano.

Simboli usati in questo manuale:



Avvertenza

Indica informazioni importanti che non devono essere ignorate.



Informazioni

Segnala informazioni e suggerimenti utili per l'utente.

---

## SICUREZZA

**In questa parte del manuale sono fornite le precauzioni di SICUREZZA da seguire scrupolosamente.**

- ❖ Il dispositivo è stato progettato per essere utilizzato in ambito professionale; pertanto non è idoneo a un utilizzo domestico.
- ❖ Il dispositivo è stato progettato per essere utilizzato soltanto in ambienti chiusi. Deve essere installato in ambienti privi di liquidi o gas infiammabili o altre sostanze nocive.
- ❖ Evitare che acqua o liquidi e/o altri oggetti estranei penetrino all'interno del dispositivo.
- ❖ In caso di guasto e/o funzionamento irregolare del dispositivo, non tentare di ripararlo e contattare il centro assistenza autorizzato.
- ❖ Il dispositivo deve essere utilizzato per le finalità per cui è stato progettato. Qualsiasi altro utilizzo è da considerarsi improprio e quindi pericoloso. Il produttore declina ogni responsabilità di eventuali danni causati da un utilizzo improprio, erraneo e irragionevole.

---

## **TUTELA AMBIENTALE**

La nostra società dedica notevoli risorse all'analisi degli aspetti ambientali nello sviluppo dei prodotti. Tutti i nostri prodotti perseguono gli obiettivi definiti nel sistema di gestione ambientale sviluppato dalla società in conformità a tutti gli standard applicabili.

In questo prodotto non sono stati utilizzati materiali nocivi, quali CFC, HCFC o amianto.

Nella valutazione dell'imballo, è stata data preferenza ai materiali riciclabili.

Separare i vari materiali di cui è composto l'imballo ed eliminarli tutti in conformità agli standard applicabili nel Paese in cui è stato utilizzato il prodotto.

---

## **SMALTIMENTO DEL PRODOTTO**

Il dispositivo contiene materiale interno (ad esempio, schede elettroniche) considerato TOSSICO se smontato o smaltito. Smaltire questi materiali in base alle leggi in vigore, contattando i centri di raccolta specializzati. Lo smaltimento adeguato contribuisce alla tutela dell'ambiente e della salute dell'uomo.

© È vietata la riproduzione di qualsiasi parte del presente manuale, anche parziale, tranne se autorizzata dal produttore.

Il produttore si riserva il diritto di modificare il prodotto descritto per finalità migliorative in qualsiasi momento e senza preavviso.

---

# SOMMARIO

<b>DESCRIZIONE</b>	<b>6</b>
<b>PRESENTAZIONE</b>	<b>6</b>
<b>CONTENUTO DELL'IMBALLO</b>	<b>6</b>
<b>PANNELLO FRONTALE</b>	<b>7</b>
Porta di rete	7
Porta micro-USB	7
Porta seriale	7
LED	7
Pulsante di reset	8
<b>UTENTI</b>	<b>8</b>
<b>SERVIZI DI RETE</b>	<b>9</b>
SSH	9
Rete seriale	9
Wake-on-LAN	9
HTTP	9
SNMP	9
UDP	9
Modbus TCP/IP	10
BACnet/IP	10
FTP	10
Servizio Email	10
Servizio Reports	10
<b>ARCHIVIO STORICO DEI VALORI E DEGLI EVENTI DELL'UPS</b>	<b>11</b>
Eventlog	11
Datalog	11
<b>SENSORI AMBIENTALI (OPZIONALE)</b>	<b>12</b>
Sensori disponibili	12
<b>INSTALLAZIONE</b>	<b>12</b>
<b>CONFIGURAZIONE</b>	<b>13</b>
<b>PRESENTAZIONE</b>	<b>13</b>
Configurazione mediante HTTP/HTTPS	13
Configurazione mediante USB	14
Configurazione mediante SSH	14
<b>DESCRIZIONI DEI MENU DI CONFIGURAZIONE</b>	<b>15</b>
Menu iniziale	15
Setup	16

IP config _____	18
Time setting _____	19
Scheduled NTP _____	20
UPS config _____	20
Services 1 _____	21
SNMPv1 config _____	22
SNMPv1 community _____	22
Email config _____	23
Email logic _____	24
Miscellaneous _____	25
Activation 1 _____	26
Services 2 _____	26
Wake-On-LAN address _____	27
Wake-On-LAN delay _____	27
Activation 2 _____	28
Sensors Config _____	28
I/O Sensors _____	30
Security _____	31
Save and load _____	33
Recupero della password _____	33
Wi-Fi Configuration (richiesta scheda opzionale) _____	34
Modalità Expert _____	35
<b>CONFIGURAZIONE DI DIVERSI DISPOSITIVI _____</b>	<b>35</b>
<b>AGGIORNAMENTO DEL FIRMWARE _____</b>	<b>36</b>
<b>AGGIORNAMENTO DEL FIRMWARE MEDIANTE HTTP _____</b>	<b>36</b>
<b>AGGIORNAMENTO DEL FIRMWARE MEDIANTE FTP _____</b>	<b>36</b>
<b>CONFIGURAZIONE DI SNMPV3 _____</b>	<b>37</b>
<b>PROTOCOLLO MODBUS TCP/IP _____</b>	<b>39</b>
<b>CONFIGURAZIONE BACNET/IP _____</b>	<b>43</b>
<b>CONFIGURAZIONE DI UN MODEM _____</b>	<b>45</b>
<b>DATI TECNICI _____</b>	<b>47</b>
<b>CAVO DI RETE _____</b>	<b>47</b>
<b>CONDIZIONI DI FUNZIONAMENTO E CONSERVAZIONE _____</b>	<b>47</b>

---

## DESCRIZIONE

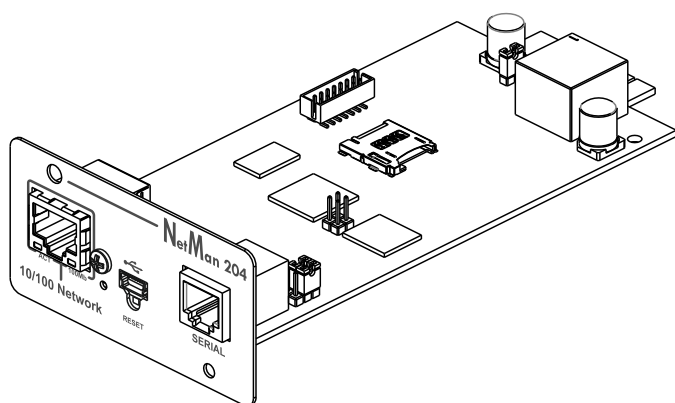
### PRESENTAZIONE

*NetMan 204* è un dispositivo che consente la gestione del gruppo di continuità (UPS) tramite una rete locale (LAN); l'accessorio supporta tutti i principali protocolli di rete (SNMP v1 e v3, TCP/IP, HTTP e così via) ed è compatibile con le reti Ethernet 10/100Mbps IPv4/6. L'UPS può pertanto essere integrato facilmente in reti di dimensioni medie e grosse.

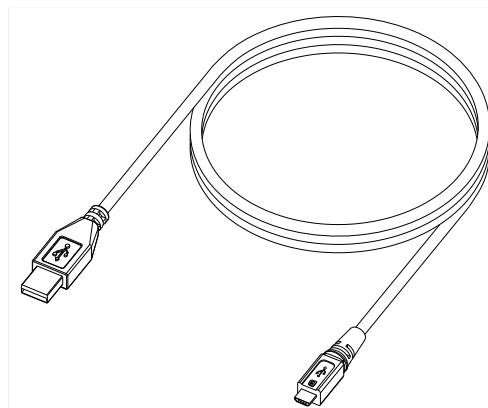
Il dispositivo registra inoltre i valori e gli eventi dell'UPS nell'archivio storico ed è in grado di gestire sensori ambientali opzionali (non in dotazione con il dispositivo, forniti separatamente).

### CONTENUTO DELL'IMBALLO

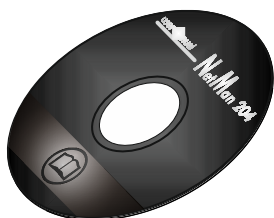
NetMan 204



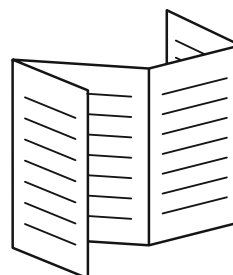
Cavo USB



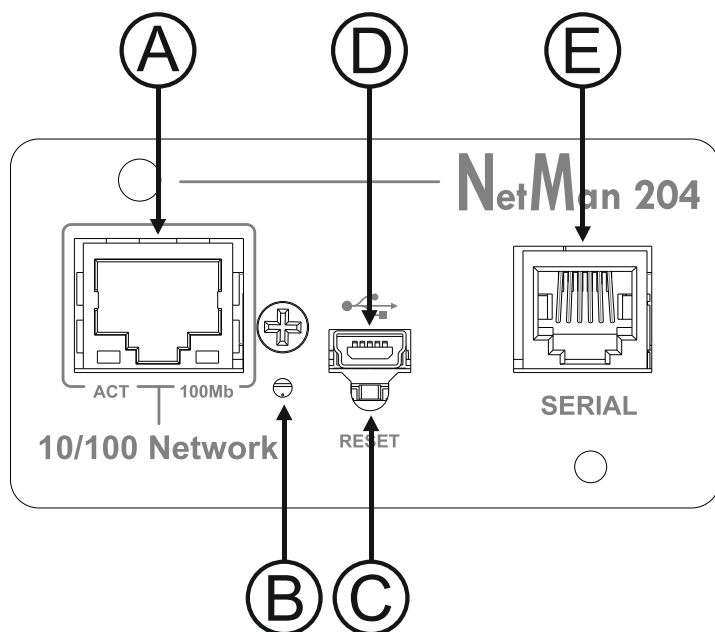
CD-Rom (Manuale utente)



Riferimento rapido



## PANNELLO FRONTALE



- A: Porta di rete
- B: LED
- C: Pulsante di reset
- D: Porta micro-USB
- E: Porta seriale

### Porta di rete

*NetMan 204* viene collegato alle reti Ethernet 10/100 Mbps mediante connettore RJ45. Le spie luminose a LED integrate nel connettore descrivono lo stato della rete:

- LED a sinistra:

GIALLO FISSO: *NetMan204* ha rilevato un collegamento valido.

GIALLO LAMPEGGIANTE: *NetMan204* sta ricevendo o trasmettendo pacchetti di dati.

- LED a destra

VERDE FISSO: *NetMan204* viene collegato a una rete funzionante alla velocità di 100 megabit al secondo.

### Porta micro-USB

*NetMan 204* dispone di una porta di comunicazione USB che permette di configurarlo (vedere la sezione "Configurazione mediante USB").

### Porta seriale

*NetMan 204* dispone di una porta di comunicazione seriale che consente di collegare sensori ambientali (non in dotazione con il dispositivo, forniti separatamente) o un modem (non in dotazione con il dispositivo) per la teleassistenza dell'UPS.

### LED

Questo LED descrive lo stato di *NetMan 204*:

- ROSSO FISSO: *NetMan 204* non comunica con l'UPS (verificare il codice PRTK).
- ROSSO LAMPEGGIANTE: il server DHCP non ha assegnato un indirizzo IP valido a *NetMan 204*.
- SPENTO: funzionamento regolare.

## Pulsante di reset

Il pulsante di reset consente di riavviare *NetMan204* o di caricare una configurazione predefinita con un indirizzo IP statico prestabilito.

**Per eseguire il reset di *NetMan204*:** tenere premuto il pulsante di reset fino quando il LED rosso non inizia a lampeggiare (circa 2 secondi) e quindi rilasciarlo.

**Per caricare una configurazione con un indirizzo IP statico prestabilito:** tenere premuto il pulsante di reset; il LED inizia a lampeggiare, quindi emette una luce rossa fissa (circa 10 secondi). Quando la luce rossa del LED è fissa, rilasciare il pulsante di reset e attendere il riavvio di *NetMan 204* con:

- Indirizzo IP: 192.168.0.204
- Netmask: 255.255.0.0
- Servizio SSH attivato
- Servizio HTTP attivato



I servizi HTTP e SSH vengono attivati temporaneamente senza modifiche alla configurazione salvata nella memoria non volatile.

## UTENTI

L'accesso a *NetMan 204* può essere consentito a tre utenti diversi (admin / fwupgrade / user).

Nome utente	Password predefinita	Privilegi
admin	admin	utente con diritto di modificare la configurazione
fwupgrade	fwupgrade	utente con diritto di aggiornare il firmware
user	user	utente con diritto di leggere e scaricare gli archivi



## **SERVIZI DI RETE**

*NetMan 204* implementa una serie di servizi basati sui principali protocolli di rete. Tali servizi possono essere attivati o disattivati in base alle necessità (vedere la sezione "Configurazione"). Di seguito viene fornita una breve descrizione dei vari servizi.

### **SSH**

Un client SSH (disponibile su tutti i principali sistemi operativi) consente di stabilire una connessione remota con *NetMan 204* per modificarne la configurazione (vedere la sezione "Configurazione mediante SSH").

### **Rete seriale**

Emulazione di una connessione seriale punto-punto tramite la rete (protocollo TCP/IP) per consentire l'uso di uno speciale software di assistenza al funzionamento.

### **Wake-on-LAN**

*NetMan 204* è in grado di inviare un comando di attivazione LAN ("Wake-on-LAN") per l'avvio di computer remoti.

### **HTTP**

Il protocollo HTTP (Hyper Text Transfer Protocol) consente di configurare *NetMan 204* e di monitorare lo stato dell'UPS mediante un browser web senza dover installare altro software. Sono supportati tutti i principali browser web.

### **SNMP**

SNMP (Simple Network Management Protocol) è un protocollo di comunicazione che consente a un client (gestore) di inviare richieste a un server (agente). *NetMan 204* è un agente SNMP. Gestore e agente utilizzano una tecnica di indirizzamento denominata MIB (Management Information Base) per permettere lo scambio di informazioni. Per ciascun agente è disponibile un file MIB che definisce le variabili che è possibile richiedere e i rispettivi diritti di accesso. L'agente può inoltre inviare messaggi (TRAP) senza precedente richiesta da parte del gestore, per informare quest'ultimo di eventi particolarmente rilevanti. SNMPv3 è la versione evoluta di SNMP che introduce nuove caratteristiche importanti relative alla sicurezza (vedere la sezione "SNMPv3").

### **UDP**

UDP (User Datagram Protocol) è un protocollo di rete di basso livello che garantisce velocità di scambio dei dati e congestione ridotta della rete. È il protocollo utilizzato dal software UPSMon per il monitoraggio e il controllo dell'UPS.

La connessione UDP utilizza la porta UDP 33000 per impostazione predefinita, ma può essere configurata su altre porte in base alle necessità.

## Modbus TCP/IP

Lo stato dell'UPS può essere monitorato mediante il protocollo di rete standard MODBUS TCP/IP. Modbus TCP/IP non è che il protocollo Modbus RTU con un'interfaccia TCP eseguita su Ethernet.

## BACnet/IP

Lo stato dell'UPS può essere monitorato mediante il protocollo di rete standard BACnet/IP. BACnet (Building Automation and Control networks) è un protocollo di comunicazione di dati utilizzato principalmente nel settore industriale dell'automazione e della climatizzazione degli edifici.

## FTP

FTP (File Transfer Protocol) è un protocollo di rete utilizzato per lo scambio di file. *NetMan 204* utilizza questo protocollo per:

1. scaricare i file dell'archivio storico dei valori e degli eventi (Datalog e Eventlog) dell'UPS;
2. scaricare e caricare file di configurazione;
3. aggiornare il firmware.

In entrambi i casi è richiesto un client FTP configurato con i seguenti parametri:

- Host: nome host o indirizzo IP di *NetMan 204*;
- Utente: vedere il capitolo "Utenti";
- Password: password corrente.

La connessione può inoltre essere stabilita utilizzando un browser web (sono supportati tutti i principali browser web), specificando il nome host o l'indirizzo IP di *NetMan 204*.

## Servizio Email

*NetMan 204* è in grado di inviare e-mail di notifica al verificarsi di determinate condizioni. Le e-mail possono essere inviate a un massimo di tre destinatari per sette tipi diversi di allarme.

SMTP (Simple Mail Transfer Protocol) è il protocollo utilizzato per inviare le e-mail. Queste ultime devono essere trasmesse a un server SMTP sulla porta 25. Per ulteriori dettagli, vedere la sezione "Configurazione".

## Servizio Reports

*NetMan 204* consente di inviare e-mail periodiche contenenti un allegato con i file dell'archivio storico dei valori e degli eventi.

Questo servizio può essere utilizzato per salvare periodicamente gli archivi storici.

Per consentire l'invio dei rapporti, è necessario che il servizio "Email" sia attivato; i rapporti vengono inviati a tutti gli indirizzi configurati per questo servizio (per ulteriori dettagli, vedere la sezione "Configurazione").

## **ARCHIVIO STORICO DEI VALORI E DEGLI EVENTI DELL'UPS**

*NetMan 204* registra i valori (Datalog) e gli eventi (Eventlog) dell'UPS in un archivio storico. I dati vengono salvati in un file nel formato di testo.

Il formato utilizzato per registrare la data e l'ora è del tipo: AA/MM/GG HH:MM:SS

### **Eventlog**

Il servizio Eventlog è sempre attivo e registra tutti gli eventi di rilievo dell'UPS nel file "event.log". Il file può essere scaricato tramite FTP o inviato per e-mail utilizzando il servizio dei rapporti via "Email". I dati vengono salvati in una modalità di elencazione circolare, in base alla quale i dati più recenti vengono memorizzati sostituendo i dati meno recenti.

### **Datalog**

Il servizio Datalog registra i principali dati dell'UPS nel file "data.log". Il file può essere scaricato tramite FTP o inviato per e-mail utilizzando il servizio dei rapporti via "Email". Vengono monitorati i seguenti dati:

- Tensione di ingresso fase 1
- Tensione di ingresso fase 2
- Tensione di ingresso fase 3
- Frequenza di ingresso
- Tensione di uscita fase 1
- Tensione di uscita fase 2
- Tensione di uscita fase 3
- Carico su fase 1
- Carico su fase 2
- Carico su fase 3

L'intervallo di tempo tra una registrazione e quella successiva (frequenza di archiviazione) può essere configurato dall'utente (vedere la sezione "*Miscellaneous*"). I dati vengono salvati in una modalità di elencazione circolare, in base alla quale i dati più recenti vengono memorizzati sostituendo i dati meno recenti. È possibile registrare i dati relativi a un massimo di 256 diversi punti nel tempo.

## ***SENSORI AMBIENTALI (OPZIONALE)***

È possibile collegare sensori ambientali a *NetMan 204* per il monitoraggio di temperatura, umidità e I/O digitale.

Le informazioni fornite da questi sensori possono essere visualizzate mediante il software di monitoraggio e controllo dell'UPS o con un browser web (il servizio HTTP deve essere attivo).

I valori forniti dai sensori possono inoltre essere richiesti con SNMP in base allo standard RFC 3433 (file MIB nel CD fornito in dotazione).

### **Sensori disponibili**

- **Temperatura:** rileva la temperatura ambientale in °C.
- **Umidità e temperatura:** rileva l'umidità relativa in % e la temperatura ambientale in °C.
- **I/O digitale e temperatura:** rileva la temperatura ambientale in °C e dispone di un ingresso e di un'uscita digitali.

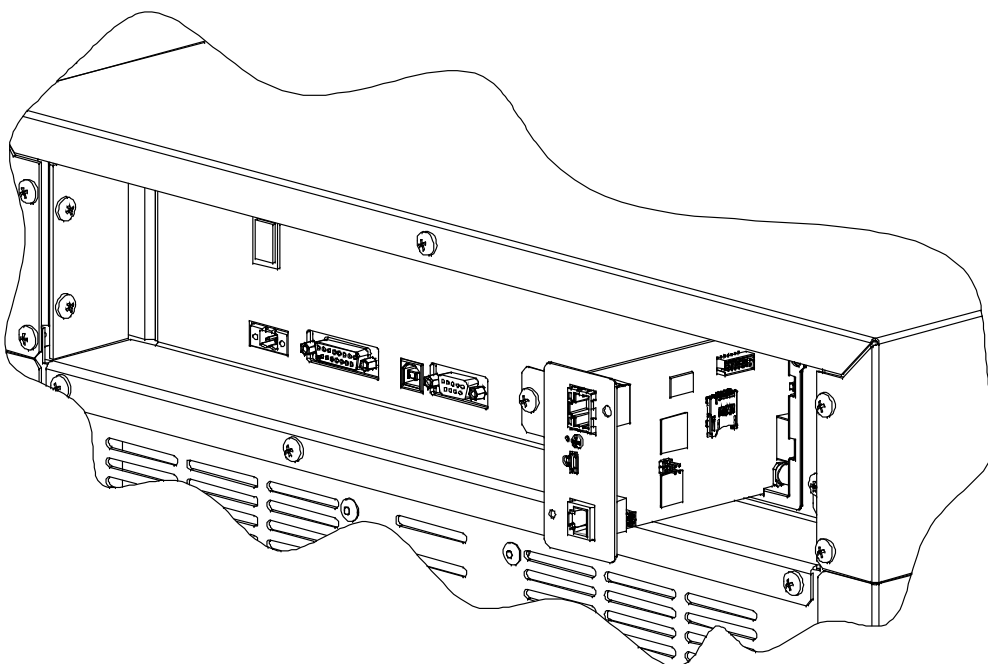


È possibile collegare fino a 3 sensori ambientali a *NetMan 204* (per l'installazione dei sensori, consultare il manuale dei sensori).

---

## **INSTALLAZIONE**

1. Rimuovere il coperchio dello slot di espansione dell'UPS estraendo le due viti di fissaggio.
2. Inserire *NetMan 204* nello slot.
3. Fissare *Netman 204* nello slot con le due viti estratte in precedenza.
4. Collegare il dispositivo alla rete mediante il connettore RJ-45 (vedere "Specifiche di collegamento del cavo di rete").



---

# CONFIGURAZIONE

## PRESENTAZIONE

*NetMan 204* può essere configurato mediante USB, SSH o HTTPS.



Nella configurazione predefinita di fabbrica, *NetMan 204* viene fornito con DHCP attivato e con i seguenti servizi attivi: SSH, HTTP, SNMP, UDP e FTP.

Per modificare la configurazione di *NetMan 204*, è necessario accedere con il nome utente admin (password predefinita: "admin").

*NetMan 204* richiede circa 2 minuti per diventare operativo dal momento in cui viene acceso o dopo un riavvio; durante questo tempo il dispositivo potrebbe non rispondere ai comandi impartiti.

## Configurazione mediante HTTP/HTTPS

Per modificare la configurazione mediante http/https, è necessario immettere nel browser web il nome host o l'indirizzo IP di *NetMan 204* e quindi accedere con il nome utente admin (password predefinita: "admin").



Il servizio HTTPS utilizza il protocollo TLS (Transport Layer Security) per fornire sicurezza mediante cifratura. Tuttavia, trattandosi di un'autocertificazione, il browser web potrebbe fornire un avviso di sicurezza; in questo caso, è possibile ignorare l'avviso e procedere alla configurazione di *NetMan 204*.

Al termine della procedura di accesso, è possibile spostarsi tra i menu per configurare *NetMan 204*.



Per rendere efficace una nuova configurazione, è necessario confermarla (selezionando il pulsante OK per ciascuna pagina di configurazione modificata) e quindi riavviare *NetMan 204* (a seconda dei casi, con un messaggio del browser web).

## Configurazione mediante USB

Per configurare *NetMan 204* mediante USB, è necessario procedere come segue:

- Collegare con il cavo USB in dotazione la porta micro-USB alla porta USB di un PC dotato di sistema operativo Windows.
- Se non è stato installato in precedenza, installare il driver USB (dopo l'installazione del driver, il gestore del dispositivo presenta una porta COM virtuale denominata "NetMan 204 Serial").
- Eseguire un programma di emulazione di terminali con le seguenti impostazioni: COMn <sup>(1)</sup>, 115200 baud, nessuna parità, 8 bit di dati, 1 bit di stop, nessun controllo di flusso.

<sup>(1)</sup> COMn = porta COM assegnata a "NetMan 204 Serial" dal gestore del dispositivo.

- Premere il tasto "Invio" del PC.
- Alla richiesta del nome utente di accesso, immettere "admin".
- Alla richiesta della password, immettere la password corrente (password predefinita: "admin").



Durante la digitazione della password, non viene mostrato alcun carattere.

Al termine della procedura di accesso, viene visualizzata la schermata del menu iniziale. In questa schermata è possibile accedere ai vari menu per modificare le impostazioni di *NetMan 204* (vedere la sezione "Menu iniziale" e le sezioni successive).

## Configurazione mediante SSH

Per configurare *NetMan 204* mediante SSH, è necessario procedere come segue:

- Eseguire un client SSH su un PC collegato in rete a *NetMan 204* impostato con l'indirizzo IP del dispositivo da configurare.
- Alla richiesta del nome utente di accesso, immettere "admin".
- Alla richiesta della password, immettere la password corrente (password predefinita: "admin").



Durante la digitazione della password, non viene mostrato alcun carattere.



Per una corretta configurazione di *NetMan 204*, è necessario impostare il SSH in modo che il tasto Backspace invii "Control-H".  
Verificare le opzioni di tastiera del client SSH.

Al termine della procedura di accesso, viene visualizzata la schermata del menu iniziale. In questa schermata è possibile accedere ai vari menu per modificare le impostazioni di *NetMan 204* (vedere la sezione "Menu iniziale" e le sezioni successive).

## DESCRIZIONI DEI MENU DI CONFIGURAZIONE



Per rendere efficace una nuova configurazione, è necessario salvarla nella memoria flash; quest'azione determina il riavvio automatico di *NetMan 204* (fare riferimento a "Save and load").

### Menu iniziale

Al termine della procedura di accesso tramite SSH o USB, viene visualizzata una schermata come la seguente:

```
-----  
Netman 204  
-----  
  
Setup.....:<--  
View status....:  
Change password:  
Service log....:  
Wi-Fi setup....:no card installed  
Expert mode....:  
  
Press [ESC] for Logout  
SysVer. S15-1 - AppVer. 01.04.000
```

Funzione	Descrizione
Setup	Per accedere al menu di configurazione principale
View status	Per verificare lo stato del dispositivo
Change password	Per modificare la password (vedere anche <b>Recupero della password</b> )
Service log	Per generare un file di registro della scheda (se richiesto dall'assistenza)
Wi-Fi setup	Per configurare la connessione Wi-Fi Per la connessione Wi-Fi, è richiesta una scheda opzionale. La scheda Wi-Fi non è fornita in dotazione con <i>NetMan 204</i> e deve essere acquistata separatamente.
Expert mode	Per accedere alla modalità Expert (per ulteriori informazioni, vedere la sezione " <i>Modalità Expert</i> ")

Per spostarsi all'interno di questo menu e dei menu successivi, utilizzare i tasti indicati nella seguente tabella; la freccia o il cursore mostra la selezione corrente.

Tasto	Funzione
Tasti di direzione (freccia su, giù, destra, sinistra)	Per spostare il cursore all'interno dei menu
Tab	Per passare all'opzione successiva
Invio <sup>(1)</sup>	Per scegliere un sottomenu
	Per confermare i caratteri immessi
Esc <sup>(1)</sup>	Per uscire dal menu principale <sup>(2)</sup>
	Per ritornare al menu precedente

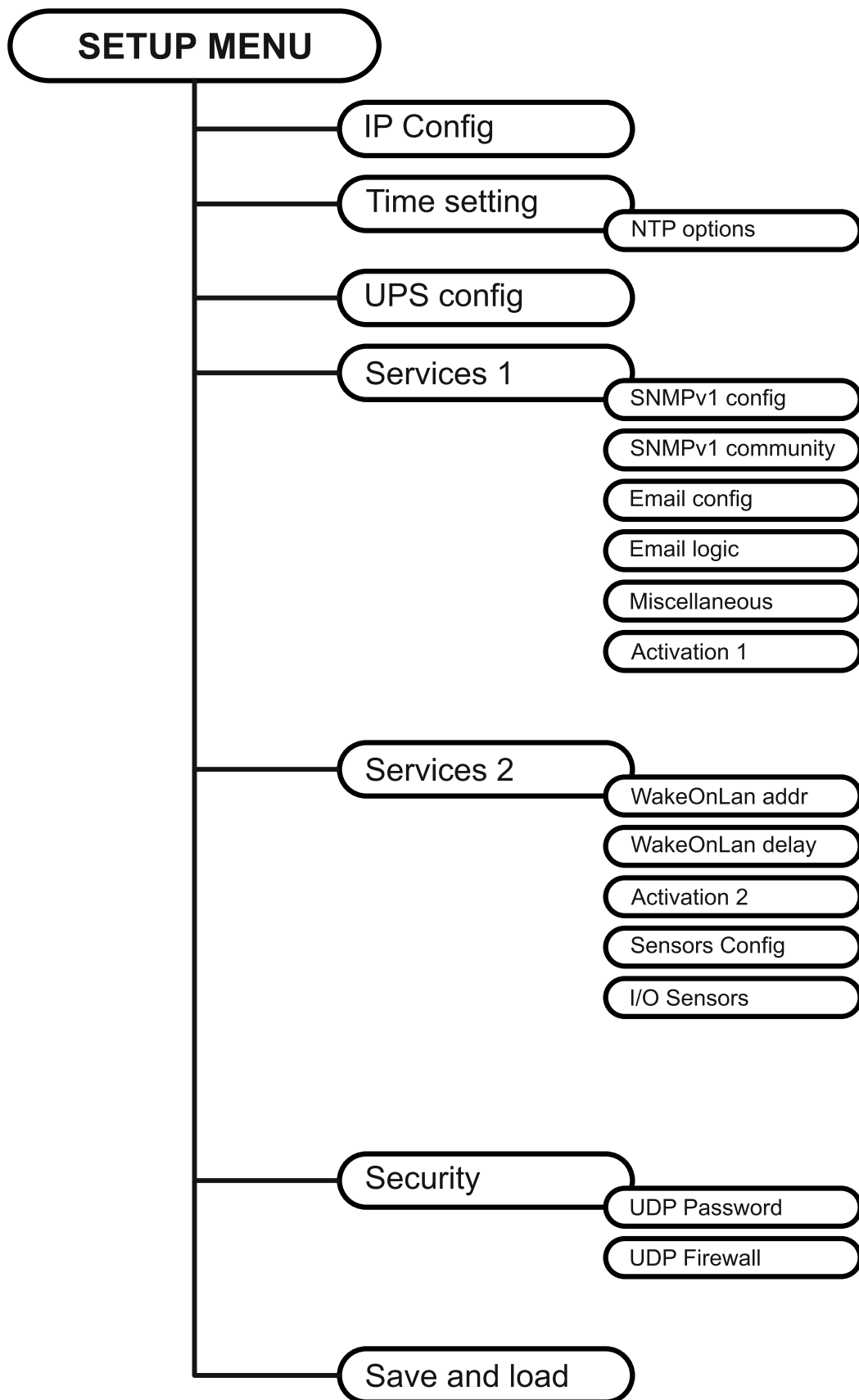
<sup>(1)</sup> Alcuni tasti possono svolgere una funzione diversa a seconda del menu.

<sup>(2)</sup> All'uscita da un menu, è richiesta una conferma ("Y" per sì o "N" per no) dopo avere premuto il tasto ESC.





Segue una rappresentazione grafica del menu Setup e dei relativi sottomenu:



## IP config

```

  /-----/
 /         \
/           \
 \         /
  \-----/
   IP config

Hostname.....:ups-server

IP address/DHCP:DHCP

Netmask.....:

Gateway.....:

Primary DNS...:

Secondary DNS..:

Mailhost.....:

```

Questo menu consente di impostare i principali parametri di rete, come descritto nella seguente tabella.

Campo	Parametri da immettere
Hostname	Immettere il nome host <i>NetMan 204</i>
IP address/DHCP	Immettere l'indirizzo IP per un IP statico; immettere "DHCP" per un IP dinamico
Netmask	Immettere il netmask da usare insieme all'indirizzo IP statico
Gateway	Immettere il nome o l'indirizzo del gateway di rete
Primary DNS	Immettere il nome o l'indirizzo del DNS preferito da utilizzare
Secondary DNS	Immettere il nome o l'indirizzo del DNS alternativo da utilizzare



Se viene assegnato un indirizzo IP statico al dispositivo, è necessario configurare tutti i campi con i parametri di rete. Se viene assegnato un indirizzo IP dinamico, è sufficiente immettere "dhcp" nel campo "IP Address/DHCP" e indicare un nome host; ignorare tutte le altre opzioni, le quali vengono configurate automaticamente con DHCP.

Dopo avere premuto "ESC" e "Y" per confermare l'uscita dal menu, viene visualizzata una schermata come quella riportata qui sotto. Premere il tasto "INVIO" per ritornare al menu principale. È necessario tuttavia salvare la configurazione per renderla efficace dopo il riavvio del dispositivo (vedere la sezione "Save and load").

```

eth0      Link encap:Ethernet  Hwaddr 00:02:63:04:07:b1
          inet addr:10.1.11.19  Bcast:10.1.255.255  Mask:255.255.0.0
          inet6 addr: fe80::202:63ff:fe04:7b1/64 Scope:Link
          UP BROADCAST RUNNING MULTICAST  MTU:1500  Metric:1
          RX packets:145877 errors:0 dropped:0 overruns:0 frame:1
          TX packets:4899 errors:0 dropped:0 overruns:0 carrier:0
          collisions:0 txqueuelen:1000
          RX bytes:12740380 (12.1 MiB)  TX bytes:2115614 (2.0 MiB)

NOTE: The new settings will become effective on next reboot.

```

## Time setting

```
Time setting

Set time.....:<--
Set timezone...:
Sync with NTP..:
Scheduled NTP..:
```

Questo menu consente di impostare l'ora e la data del dispositivo, come descritto nella seguente tabella.

Comando	Descrizione
Set time	Per impostare l'ora e la data manualmente
Set timezone	Per configurare il fuso orario
Sync with NTP	Per sincronizzare l'orologio con un server NTP
Scheduled NTP	Per configurare l'NTP pianificato

Premere il tasto "INVIO" in corrispondenza del comando "Set time" per visualizzare una schermata come la seguente.

```
Current date is Wed Jan 01 07:45:50 GMT 2014

Insert new date and clock time in this form:
MDDYYYYHHMMSS
06152014080100

Current date is Sun Jun 15 08:01:00 GMT 2014
```

Immettere la data e l'ora nel formato indicato, quindi premere il tasto "INVIO" e quindi il tasto "ESC" per uscire.

Premere il tasto "INVIO" in corrispondenza del comando "Set timezone" per visualizzare una schermata in cui è possibile modificare il fuso orario.

Premere il tasto "INVIO" in corrispondenza del comando "Sync with NTP" per visualizzare una schermata come la seguente.

```
Current date is Thu Jun 16 14:17:06 ECT 2005

Insert IP Address or host name of the NTP server to synchronize time:
```

Immettere il nome o l'indirizzo del server NTP con cui deve essere sincronizzato il dispositivo. In questo caso, l'ora deve essere compresa nel fuso orario GMT, pertanto può essere necessario correggere il fuso orario corrente utilizzando il comando "Set timezone".

## Scheduled NTP

```

-----
Scheduled NTP
-----

NTP server.....:time_server

Sync only at...:13   hour (0 - 23)

Sync only at...:*   day of week (0 - 6) (Sunday=0 or 7) OR sun,mon,tue
...

Sync only at...:1   day of month (1 - 31)

Insert * where the value is not needed.

```

Questo menu consente di pianificare la sincronizzazione con il server NTP. È possibile specificare l'ora e la frequenza di esecuzione della sincronizzazione. Per ciascun campo è possibile immettere le condizioni esatte o lasciare invariato il simbolo "\*", sinonimo di sempre. Nell'esempio qui sopra, la sincronizzazione viene eseguita ogni 1° giorno del mese alle 13:00, a prescindere dal giorno della settimana.

Campo	Parametri da immettere
NTP server	Immettere il nome o l'indirizzo del server NTP
Sync only at (h)	Immettere l'ora alla quale deve essere eseguita la sincronizzazione o lasciare "*"
Sync only at (w)	Immettere il giorno della settimana in cui deve essere eseguita la sincronizzazione o lasciare "*"
Sync only at (m)	Immettere il giorno del mese in cui deve essere eseguita la sincronizzazione o lasciare "*"



Solo per UPS con codice PRTK SENTER: se è configurato un server NTP valido, *NetMan 204* sincronizza l'orologio dell'UPS ogni giorno in base al proprio orologio.

## UPS config

```

-----
UPS config
-----

PRTK Code.....:GPSE11201XX

Name.....:ups3

UPS Address....:1

Serial number..:324321

```

In questo menu, i parametri dell'UPS devono essere impostati nel modo descritto nella seguente tabella per consentire la corretta comunicazione tra l'UPS e il dispositivo.

Campo	Parametri da immettere
PRTK Code	Immettere il codice PRTK indicato sul pannello posteriore dell'UPS <sup>(1)</sup>
Name	Immettere il nome di identificazione dell'UPS
UPS Address	Digitare 1
Serial number	Immettere il codice di identificazione dell'UPS

<sup>(1)</sup> Il codice PRTK è composto da 12 caratteri alfanumerici.

## Services 1

```
Services 1

SNMPV1 config..<--
SNMPV1 communit:
Email config...:
Email logic....:
Miscellaneous..:
Activation 1...:
```

Questo menu consente di accedere alle schermate di configurazione dei vari servizi, come descritto nella seguente tabella.

Menu	Funzione
SNMPV1 config	Per configurare il servizio SNMP
SNMPV1 community	
Email config	Per configurare il servizio Email
Email logic	
Miscellaneous	Per configurare le altre opzioni
Activation 1	Per configurare i servizi da attivare



Oltre a essere configurati, i servizi devono essere anche attivati per consentirne il corretto funzionamento (vedere la sezione "Activation"). È consigliabile attivare soltanto i servizi utilizzati.

## SNMPv1 config

```
SNMPV1 config

Trap receiver 1:powernetguard
Trap receiver 2:192.168.5.96
Trap receiver 3:
Trap receiver 4:
Trap receiver 5:
Trap receiver 6:
Trap receiver 7:
```

Questo menu consente di configurare gli indirizzi IP a cui inviare trap. Il termine trap si riferisce ai messaggi SNMP inviati al gestore SNMP per la notifica degli allarmi. È possibile inviare trap a sette host diversi.

## SNMPv1 community

```
SNMPV1 community

Get community.:public
Set community.:private
Trap community.:public
```

Questo menu consente di configurare la password di protezione dei messaggi SNMP (comunità SNMP), come descritto nella seguente tabella.

Campo	Parametri da immettere
Get community	Immettere la comunità per l'accesso alla lettura
Set community	Immettere la comunità per l'accesso alla scrittura
Trap community	Immettere la comunità per l'invio di trap

## Email config

```

Email config

Email address 1:myself@mycompany.com
Email address 2:service@service.com
Email address 3:anotheremail@mycompany.com
Sender address.:NetMan_204
Customer.....:MyCustomer
Report interval:01-05:10
DD-HH:MM
  
```

Questo menu può essere utilizzato per configurare gli indirizzi a cui inviare le notifiche degli allarmi e le e-mail con i rapporti e altri parametri del servizio Email, come descritto nella seguente tabella.

Campo	Parametri da immettere
Email address 1	Immettere gli indirizzi e-mail a cui inviare le notifiche degli allarmi e i rapporti (vedere nota).
Email address 2	
Email address 3	
Sender address	Immettere l'indirizzo da cui devono essere inviate le e-mail. <sup>(1)</sup>
Customer	Immettere una stringa di identificazione; queste informazioni aggiuntive vengono incluse nelle e-mail.
Report interval	Immettere il ritardo, espresso in giorni, tra l'invio di una e-mail con rapporto e la successiva utilizzando esattamente 2 cifre seguite da un trattino e quindi dall'ora comprensiva di minuti alla quale l'e-mail deve essere inviata.
Mailhost	Immettere il nome o l'indirizzo del server SMTP da utilizzare per inviare le e-mail. <sup>(2)</sup>

<sup>(1)</sup> Non utilizzare il carattere di "spazio" in questo campo.

<sup>(2)</sup> Accertarsi che il server SMTP accetti connessioni sulla porta 25.

Dopo avere immesso i dati e avere premuto il tasto "ESC" per uscire dal menu, è possibile eseguire un test del servizio premendo il tasto "T". Se il test viene eseguito, viene inviata un'apposita e-mail a tutti gli indirizzi e-mail configurati. Successivamente, viene visualizzato il menu precedente.



Le e-mail con rapporto vengono inviate a tutti gli indirizzi indicati; per le e-mail di notifica degli allarmi, vedere la sezione "Menu *Email logic*".

Altri campi configurabili soltanto mediante HTTP (pagina web "Email configuration")	
Campo	Parametri da immettere
SMTP port	Porta IP utilizzata dal protocollo SMTP
Transport	È possibile scegliere tra normale, SSL o TLS.
User name	Se il server richiede l'autenticazione, immettere il nome utente.
Password	Se il server richiede l'autenticazione, immettere la password.

## Email logic

Email Logic				
	Email 1	Email 2	Email 3	Logic:
UPS Lock.....:	X<--	0	0	And
Ovrload/Ovrtemp:	X	0	0	And
UPS Failure....:	X	0	0	And
On bypass.....:	X	0	0	And
AC Fail.....:	X	0	0	And
Battery low....:	X	0	0	And
Communic lost..:	X	0	0	And

Questo menu consente di stabilire a quali indirizzi devono essere inviate le e-mail quando si verificano determinati eventi. È possibile associare uno o più indirizzi a ciascun evento; in quest'ultimo caso, al verificarsi dell'evento, le e-mail di notifica vengono inviate a tutti gli indirizzi ad esso associati.



Utilizzare il tasto "INVIO" per modificare la configurazione selezionata ("X" o "0").

- X: quando si verifica l'evento, *NetMan 204* invia una e-mail di notifica agli indirizzi corrispondenti (vedere la sezione "*Email logic*" per impostare gli indirizzi);
- 0: quando si verifica l'evento, *NetMan 204* non invia una e-mail di notifica agli indirizzi corrispondenti;

Nella seguente tabella viene descritto il significato degli eventi, i quali possono variare a seconda dell'UPS collegato.

Evento	Significato
UPS Lock	L'UPS è bloccato
Ovrload/Ovrtemp	L'UPS è in sovraccarico o è surriscaldato
UPS Failure	Malfunzionamento dell'UPS
On bypass	Funzionamento da bypass
AC Fail	Funzionamento a batteria
Battery low	Batteria quasi scarica
Communic lost	La comunicazione tra l'UPS e il dispositivo è stata interrotta
SENTR level 2	Presenza di un'anomalia interna dell'UPS (questa condizione emula il livello di allarme modem per gli UPS di tipo SENTR)
SENTR level 3	Presenza di un'anomalia dell'UPS, escluse quelle prefigurate nel punto precedente (questa condizione emula il livello di allarme modem per gli UPS di tipo SENTR)



## Miscellaneous

```

  /-----/
  /  Miscellaneous  /
  /-----/

Log frequency..:5      sec
UDP Port.....:33000
sysContact.....:Administrator
sysName.....:My Server
sysLocation...:new building

```

Questo menu consente di configurare ulteriori parametri del dispositivo, come descritto nella seguente tabella.

Campo	Parametri da immettere
Log frequency	Immettere il ritardo, espresso in secondi, tra un inserimento dei dati nel registro e il successivo (vedere la sezione "Datalog")
UDP Port	Immettere la porta da cui viene avviato il servizio UDP <sup>(1)</sup>
sysContact	Immettere la stringa da associare a queste variabili SNMP
sysName	
sysLocation	

<sup>(1)</sup> Questa porta deve corrispondere a quella configurata nel software UPSMon.

## Activation 1

```

Activation 1

Enable SSH.....:[ON/off]<--
Enable HTTP.....:[ON/off]
Enable SNMP.....:[ON/off]
Enable UDP.....:[ON/off]

Enable FTP.....:[ON/off]
Enable DataLog.::[ON/off]
Enable Email....:[on/OFF]
Enable Report...:[on/OFF]
  
```

Questo menu consente di attivare o disattivare i servizi implementati in *NetMan 204*:



Utilizzare il tasto "INVIO" per modificare la configurazione selezionata ("ON" o "OFF").

- ON (caratteri verdi): servizio attivo
- OFF (caratteri rossi): servizio non attivo

È consigliabile attivare soltanto i servizi utilizzati.

## Services 2

```

Services 2

WakeOnLan addr.:<--
WakeOnLan delay:
Activation.2...:
Sensors config :
I/O Sensors....:
  
```

Questo menu consente di accedere alle schermate di configurazione dei vari servizi, come descritto nella seguente tabella.

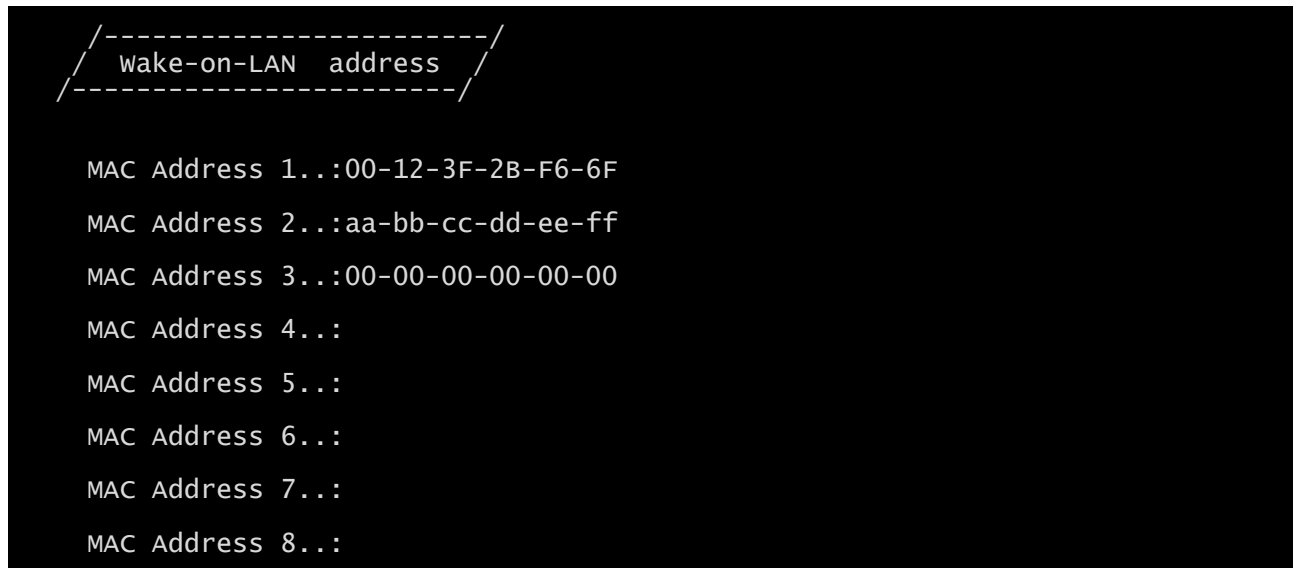
Menu	Funzione
WakeOnLan addr.	Per configurare il servizio Wake-on-LAN
WakeOnLan delay	
Activation 2	Per configurare i servizi da attivare
Sensors. config	Per configurare i sensori ambientali
I/O Sensors	



Oltre a essere configurati, i servizi devono essere anche attivati per consentirne il corretto funzionamento (vedere la sezione "Activation 2"). È consigliabile attivare soltanto i servizi utilizzati.

Altri campi configurabili soltanto mediante HTTP (pagina web "Sensor configuration")	
Campo	Parametri da immettere
Threshold for SNMP alarm	Intervallo di temperature e umidità che attiva un allarme SNMP.

## Wake-On-LAN address

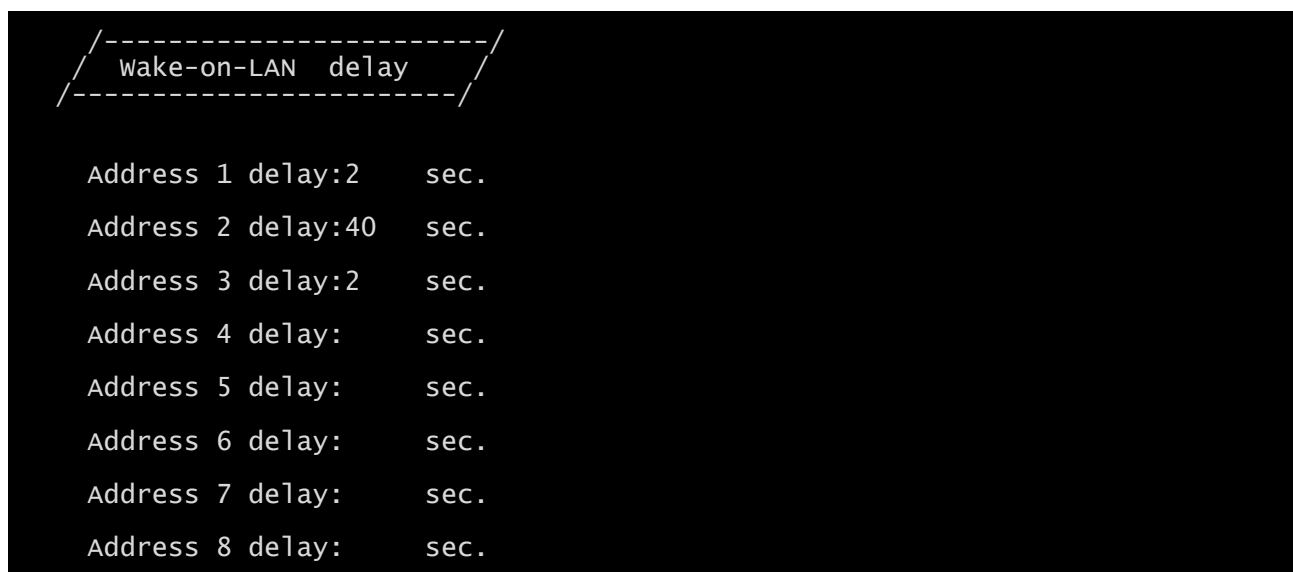


Questo menu consente di immettere fino a 8 indirizzi MAC per l'esecuzione di Wake-on-LAN.



Accertarsi che il PC utilizzato supporti questa funzione e che sia configurato correttamente.

## Wake-On-LAN delay



Questo menu consente di immettere i tempi di ritardo per ciascun Wake-on-LAN.

## Activation 2

```
Activation 2

Enable Serial N:[ON/off]<--
Enable Sensors.: [ON/off]
Enable WOL      : [on/OFF]
```

Questo menu consente di attivare o disattivare i servizi implementati in *NetMan 204*:



Utilizzare il tasto "INVIO" per modificare la configurazione selezionata ("ON" o "OFF").

- ON (caratteri verdi): servizio attivo
- OFF (caratteri rossi): servizio non attivo

È consigliabile attivare soltanto i servizi utilizzati.



L'opzione "Serial N" attiva una comunicazione seriale virtuale tramite la rete. È necessario attivare questa opzione per scaricare l'archivio storico dell'UPS mediante il software dedicato.

## Sensors Config



Per accedere al menu "Sensors Config" è necessario prima attivare il servizio "Sensors" (menu Activation 2) e salvare la configurazione (menu Save and load).

```
Sensor list

Press [C] to change sensors, [E] to exit
```

Accedere al menu "Config sensor", collegare il primo sensore e premere "C". Dopo alcuni istanti, il dispositivo viene riconosciuto e gli viene assegnato un numero di identificazione [1]. Collegare il sensore successivo, se presente, e premere "N". Dopo alcuni istanti, il dispositivo viene riconosciuto e gli viene assegnato un numero di identificazione [2]. Ripetere la procedura per tutti i sensori e al termine della configurazione premere "Y".

```
Sensor list
1) Temperature [F100000013BE0628]
2) Humidity & Temperature [4D00000083FF3326]
3) Digital I/O & Temperature [BB0000003BA2FF12] [510000009A154228]

Press [Y] to confirm, [N] to insert a new sensor
```



Per il corretto funzionamento dei dispositivi, è necessario aggiungere soltanto un dispositivo per ciascuna iterazione e attendere che venga riconosciuto da *NetMan 204*.

Esempio: come collegare un sensore *Temperature*, un sensore *Humidity & Temperature* e un sensore *Digital I/O & Temperature* in questo ordine esatto.

```
Sensor list

Press [C] to change sensors, [E] to exit
```

Collegare il primo sensore (*Temperature*) e premere "C".

```
Sensor list
1) Temperature [F100000013BE0628]

Press [Y] to confirm, [N] to insert a new sensor
```

Attendere che il primo sensore venga identificato, collegare il secondo sensore (*Humidity & Temperature*) e premere "N".

```
Sensor list
1) Temperature [F100000013BE0628]
2) Humidity & Temperature [4D00000083FF3326]

Press [Y] to confirm, [N] to insert a new sensor
```

Attendere che anche il secondo sensore venga identificato, collegare il terzo sensore (*Digital I/O & Temperature*) e premere "N".

```
Sensor list
1) Temperature [F100000013BE0628]
2) Humidity & Temperature [4D00000083FF3326]
3) Digital I/O & Temperature [BB0000003BA2FF12] [510000009A154228]

Press [Y] to confirm, [N] to insert a new sensor
```

Premere "Y" per confermare.

## I/O Sensors

```

      /-----\
     /         \
    /           \
   /             \
  /               \
 /                 \
/                   \
Output
-----

                Output
UPS Lock.....:  -<--
Ovrload/Ovrtemp:  -
UPS Failure....:  -
On bypass.....:  -
AC Fail.....:    3
Battery low....:  -
Communic lost..:  -
Input sensor...:  -NC

Press [Esc] to quit

```

Questo menu consente di associare un'uscita digitale dei sensori installati a uno o più eventi dell'UPS. L'uscita viene chiusa al verificarsi dell'evento.



Premere il tasto "INVIO" per selezionare l'uscita.

Il codice di identificazione corrisponde a quello associato al sensore durante l'installazione.

Nella seguente tabella viene descritto il significato degli eventi, i quali possono variare a seconda dell'UPS collegato.

Evento	Descrizione
UPS Lock	L'UPS è bloccato
Ovrload/Ovrtemp	L'UPS è in sovraccarico o è surriscaldato
UPS Failure	Malfunzionamento dell'UPS
On bypass	Funzionamento da bypass
AC Fail	Funzionamento a batteria
Battery low	Batteria quasi scarica
Communic lost	La comunicazione tra l'UPS e il dispositivo è stata interrotta
Input Sensor	Lo stato dell'ingresso (aperto/chiuso) viene trasmesso all'uscita del sensore selezionato. L'ingresso digitale monitorato è quello dotato del codice di identificazione più basso (il primo rilevato durante la configurazione). È inoltre possibile selezionare lo stato logico dell'ingresso: <ul style="list-style-type: none"> <li>• NC: normalmente chiuso</li> <li>• NO: normalmente aperto</li> </ul>

## Security

```
Security

UDP Password...: <--
UDP Firewall.....:
```

Questo menu consente di impostare la password di configurazione, la password UDP e il firewall, come descritto nella seguente tabella.

Menu	Funzione
UDP Password	Per modificare la password utilizzata per la comunicazione UDP/UPSMon <sup>(2)</sup>
UDP Firewall	Per configurare l'accesso dalla rete

<sup>(1)</sup> Configurazione predefinita: "password"

<sup>(2)</sup> Questa password deve corrispondere a quella utilizzata dal software UPSMon.

Premere il tasto "INVIO" in corrispondenza del comando "UDP Password" per visualizzare una schermata come la seguente.

```
Enter the new UDP password:
Confirm the new UDP password:
```

Immettere, se richiesto, la nuova password.

Premere il tasto "INVIO" in corrispondenza del comando "Firewall" per visualizzare una schermata come la seguente.

```

  /-----/
  Firewall
  /-----/

Access IP 1....:*. *.*.*.*
Access IP 2....:0.0.0.0
Access IP 3....:0.0.0.0
Access IP 4....:0.0.0.0
Access IP 5....:0.0.0.0
Access IP 6....:0.0.0.0
Access IP 7....:0.0.0.0

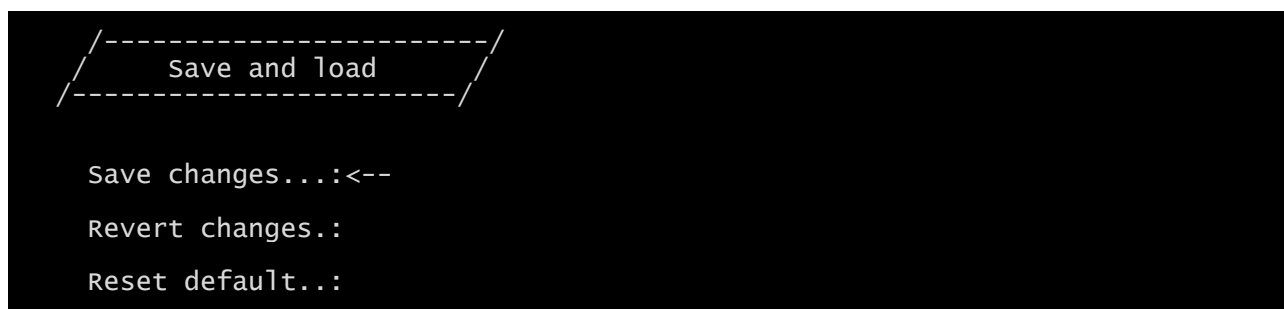
```

Questo menu consente di configurare gli indirizzi IP o i nomi host dei dispositivi abilitati alla comunicazione con *NetMan 204*. Il carattere "\*" può essere utilizzato per uno o più campi dell'indirizzo IP per indicare che tutti i valori compresi tra 0 e 255 sono accettati nel campo. Nella seguente tabella sono forniti alcuni esempi di configurazione possibile.

Accesso IP	Descrizione
*.*.*.*	Tutti i dispositivi presenti in rete sono abilitati alla comunicazione con <i>NetMan 204</i> (configurazione predefinita)
10.1.10.*	I dispositivi con indirizzi compresi tra 10.1.10.0 e 10.1.10.255 sono abilitati alla comunicazione con <i>NetMan 204</i>
myserver.mydomain	Nome host del dispositivo abilitato alla comunicazione con <i>NetMan 204</i>



## Save and load



Questo menu consente di salvare la configurazione per renderla efficace o di caricare altre configurazioni, come descritto nella seguente tabella.

Funzione	Descrizione
Save changes	Salva la configurazione nella memoria flash e quindi esegue un riavvio automatico per rendere le modifiche efficaci
Revert changes	Annulla le modifiche e ricarica l'ultima configurazione salvata (tranne le impostazioni dell'orologio di Time setting)
Reset default	Carica la configurazione predefinita

<sup>(1)</sup> Vedere la sezione "Configurazione di diversi dispositivi"

## Recupero della password

Se la password dell'utente admin viene modificata o dimenticata, è possibile recuperarla utilizzando la chiave di sblocco fornita dal servizio assistenza del produttore.

Per ottenere la chiave di sblocco, è necessario inviare il codice di assistenza di *NetMan 204* al servizio assistenza. Il codice può essere letto mediante USB, SSH o HTTP.

Per la lettura mediante USB o SSH, accedere a *NetMan 204* con il nome utente "user" e la password "user".

Per la lettura mediante HTTP, immettere quanto segue nella barra degli indirizzi del browser web:  
<ipaddress>/cgi-bin/recoverpassword.cgi

In entrambi i casi viene visualizzato un messaggio come il seguente:

To restore the default password, please enter the unlock key. (Per ripristinare la password predefinita, immettere la chiave di sblocco.)

If you don't know it, please send to service this code: (Se non si dispone della chiave, inviare questo codice all'assistenza:)

204:XX:XX:XX:XX:XX:XX



Notare come la chiave di sblocco sia valida soltanto per il codice di assistenza specifico di ogni *NetMan 204*.

## Wi-Fi Configuration (richiesta scheda opzionale)



Per la connessione Wi-Fi, è richiesta una scheda opzionale. La scheda Wi-Fi non è fornita in dotazione con *NetMan 204* e deve essere acquistata separatamente.

Dopo avere installato la scheda Wi-Fi opzionale, è possibile accedere al menu "Wi-Fi Configuration".



Per *NetMan 204*, la connessione Wi-Fi è un'alternativa a Ethernet con cavo e le due opzioni si escludono a vicenda. Pertanto, dopo avere attivato la connessione Wi-Fi, non è più possibile utilizzare Ethernet con cavo.

Al termine della configurazione della connessione Wi-Fi, viene visualizzato il seguente messaggio:

```
Wi-Fi Configuration
Do you want to use Wi-Fi instead of Ethernet [y/n]?
```

Immettere "n" per utilizzare Ethernet o "y" per utilizzare la connessione Wi-Fi. Nel secondo caso, viene visualizzato un elenco dei punti di accesso Wi-Fi disponibili con la seguente richiesta:

```
Please insert the SSID you want to connect without quotes
```

Digitare il codice SSID del punto di accesso Wi-Fi desiderato.

```
Please insert the password for <Wi-Fi access point>
```

Nella seguente schermata è possibile immettere la password di autenticazione della connessione Wi-Fi.

```
OK, you want to connect to <Wi-Fi access point> with password <Wi-Fi
password>.
Confirm [y/n]? >
```

Dopo la conferma, viene nuovamente visualizzata la schermata di configurazione principale. Al successivo riavvio, *NetMan 204* utilizzerà la connessione Wi-Fi, anziché Ethernet.

## Modalità Expert

La modalità Expert consente di attivare la configurazione dei parametri avanzati riservata ai tecnici esperti. Vengono supportati i seguenti comandi:

help	stampa la guida
get	mostra tutti i valori
set <VAR> <VALUE>	imposta VAR su VALUE
sendtrap <TRAPCODE>	invia un trap SNMP di test
reboot	riavvia <i>NetMan 204</i>
factoryreset	ripristina la configurazione di fabbrica
erasefram	cancella il modulo FRAM
exit	chiude la connessione

## CONFIGURAZIONE DI DIVERSI DISPOSITIVI

Se occorre configurare diversi dispositivi *NetMan 204* con parametri analoghi, è possibile configurare il primo *NetMan 204*, quindi collegarsi mediante FTP con il nome utente admin, scaricare tutti i file di configurazione contenuti nella cartella /cfg e caricarli tutti mediante FTP nella cartella /cfg di tutti i dispositivi da configurare.

---

## **AGGIORNAMENTO DEL FIRMWARE**

È possibile aggiornare il firmware di *NetMan 204* mediante HTTP o FTP.

### **AGGIORNAMENTO DEL FIRMWARE MEDIANTE HTTP**

Collegarsi mediante HTTP al dispositivo *NetMan 204* da aggiornare immettendo nel browser web il nome host o l'indirizzo IP e accedendo con il nome utente fwupgrade (password predefinita: "fwupgrade").

Selezionare il file da caricare e premere il pulsante UPLOAD.

Al termine del caricamento del file di aggiornamento, viene eseguito il riavvio automatico di *NetMan 204*.

### **AGGIORNAMENTO DEL FIRMWARE MEDIANTE FTP**

Collegarsi mediante FTP con il nome utente "fwupgrade" (password predefinita: "fwupgrade") e copiare il firmware aggiornato. Riavviare quindi la scheda premendo il pulsante di reset

---

## CONFIGURAZIONE DI SNMPV3

Per attivare SNMPv3, è necessario impostare questo valore nella modalità Expert:

```
set snmpv3_enable true
```

Per configurare l'accesso a SNMPv3, è necessario modificare snmp.conf. Questo file può essere scaricato e caricato mediante FTP utilizzando il nome utente "admin" (password predefinita: "admin").

*NetMan 204* analizza ciascuna riga del file per verificare che inizi con una delle seguenti parole chiave:

- *#*: riservata ai commenti, questa riga viene ignorata.
- *addUser*: per aggiungere un nuovo utente e impostare le password
- *addGroup*: per inserire un utente in un gruppo
- *addAccessEntry*: per attivare i privilegi di accesso a un gruppo
- *addView*: per aggiungere privilegi
- *addManager*: per aggiungere il gestore SNMP che riceverà trap SNMP.

La sintassi corretta di *addUser* è:

```
addUser <userName> <authProtocol> <privProtocol> <authPassword> <privPassword>
```

<userName> è il nome dell'utente.

<authProtocol> è il protocollo per l'autenticazione di questo utente durante le sessioni di SNMP. I valori consentiti sono i seguenti:

- *noauth* (non verrà utilizzata alcuna autenticazione)
- *md5* (verrà utilizzato MD5 per l'autenticazione)
- *sha* (verrà utilizzato SHA per l'autenticazione)

<privProtocol> è il protocollo per la privacy di questo utente durante le sessioni di SNMP. I valori consentiti sono i seguenti:

- *nopriv* (non verrà utilizzata alcuna privacy)
- *des* (verrà utilizzato DES per la privacy)

<authPassword> è la password per l'autenticazione. Deve essere impostata su \* quando non viene utilizzata.

<privPassword> è la password per la privacy. Deve essere impostata su \* quando non viene utilizzata.

La sintassi corretta di *addGroup* è:

```
addGroup <securityModel> <userName> <groupName>
```

<securityModel> è il modello di sicurezza. Se viene utilizzata l'autenticazione e/o la privacy, questo valore deve essere impostato su USM. I valori consentiti sono i seguenti:

- *USM* (modello di sicurezza basato sull'utente con SNMPv3)
- *v2* (SNMPv2)
- *v1* (SNMPv1)

<userName> è il nome dell'utente; deve corrispondere a uno dei nomi di utenti definiti con *addUser*.

<groupName> è il nome del gruppo.

Notare come ciascun nome utente possa essere assegnato soltanto a un gruppo.

La sintassi corretta di *addAccessEntry* è:

```
addAccessEntry <groupName> <contextName> <securityModel> <securityType> <contextMatch>  
<readView> <writeView> <notifyView>
```

<groupName> è il nome del gruppo a cui è applicato questo diritto di accesso; deve corrispondere a uno dei nomi di gruppo definiti con *addGroup*.

<contextName> è il nome del contesto.

<securityModel> è il modello di sicurezza che deve essere utilizzato per ottenere questo diritto di accesso; deve corrispondere al modello di sicurezza definito con addGroup.

<securityType> è il livello minimo di sicurezza che deve essere utilizzato per ottenere questo diritto di accesso. I valori consentiti sono i seguenti:

- *noauthnopriv* (nessuna autenticazione e nessuna privacy)
- *authnopriv* (autenticazione, ma nessuna privacy)
- *authpriv* (autenticazione e privacy)

<contextMatch> tipo di corrispondenza richiesto I valori consentiti sono i seguenti:

- *exact* (il nome del contesto deve corrispondere esattamente al valore di contextName)
- *prefix* (il nome del contesto deve corrispondere ai caratteri iniziali del valore di contextName)

<readView> nome di visualizzazione MIB autorizzato utilizzato per l'accesso alla lettura; deve corrispondere a uno dei nomi di visualizzazione.

<writeView> nome di visualizzazione MIB autorizzato utilizzato per l'accesso alla scrittura; deve corrispondere a uno dei nomi di visualizzazione.

<notifyView> nome di visualizzazione MIB autorizzato utilizzato per l'accesso alla notifica; deve corrispondere a uno dei nomi di visualizzazione.

La sintassi corretta di addView è:

```
addView <viewName> <subtree> <mask> <included>
```

<viewName> è il nome della visualizzazione.

<subtree> è la sottostruttura OID che definisce una famiglia di sottostrutture di visualizzazione se combinata all'istanza di MASK corrispondente.

<mask> mask per filtrare l'OID.

<included> l'OID può essere inclusa o esclusa. I valori consentiti sono i seguenti:

- *included* (per l'inclusione)
- *excluded* (per l'esclusione)

La sintassi corretta di addManager è:

```
addManager <security> <ipAddress> <credentials> <securityType>
```

<security> è il tipo di sicurezza per la notifica. I valori consentiti sono i seguenti:

- *USM* (modello di sicurezza basato sull'utente con SNMPv3)
- *V2* (SNMPv2)
- *v1* (SNMPv1)

<ipAddress> è l'indirizzo IP del gestore SNMP.

<credentials> può essere il nome utente (se viene utilizzata la sicurezza USM) o la comunità di trap (se viene utilizzata la sicurezza v1)

<securityType> può essere:

- *noauthnopriv* (per SNMPv1 e SNMPv2)
- *authpriv* (per SNMPv3)

addManager non consente l'uso di valori doppi (un indirizzo IP può ricevere soltanto un trap).

Viene riportato un esempio di snmp.conf; gli utenti predefiniti autorizzati sono indicati come segue:

Nome	Protocollo aut.	Protocollo priv.	Password aut.	Password priv.
unsecureUser	Noauth	nopriv		
MD5	md5	nopriv	MD5UserAuthPassword	
SHA	Sha	nopriv	SHAUserAuthPassword	
MD5DES	md5	des	MD5DESUserAuthPassword	MD5DESUserPrivPassword
SHADES	Sha	des	SHADESUserAuthPassword	SHADESUserPrivPassword

L'agente SNMP invia un trap SNMPv3 all'indirizzo 10.2.10.1.

## PROTOCOLLO MODBUS TCP/IP

Questo servizio è sempre attivo sulla porta TCP 502. Di seguito viene fornito un elenco delle funzioni supportate e dei registri accessibili.

### FUNZIONI SUPPORTATE

FUNZIONE SUPPORTATA	DESCRIZIONE FUNZIONE	AREA DATI ACCESSIBILE
1 (0x01)	LETTURA BIT	STATI
2 (0x02)		STATI
3 (0x03)	LETTURA REGISTRI	TUTTE
4 (0x04)		TUTTE
6 (0x06)	SCRITTURA REGISTRO SINGOLO	COMANDI
16 (0x10)	SCRITTURA REGISTRI MULTIPLI	COMANDI

### UPS: TABELLE DI STATI, MISURE, VALORI NOMINALI E COMANDI

REGISTRO <sup>(1)</sup>		UPS - STATI	BIT <sup>(2)</sup>	
NUMERO	INDIRIZZO		NUMERO	INDIRIZZO
1	0		1	0
		Test in esecuzione [0=No / 1=Si]	2	1
			3	2
		Shutdown attivo [0=No / 1= Si]	4	3
			5	4
		Batteria carica [0=No / 1= Si]	6	5
		Batteria in carica [0=No / 1= Si]	7	6
		Bypass non buono [0=No / 1= Si]	8	7
			9	8
		Funzionamento normale [0=No / 1= Si]	10	9
			11	10
		Da bypass [0=No / 1= Si]	12	11
		Batteria quasi scarica [0=No / 1= Si]	13	12
		Batteria in funzione [0=No / 1= Si]	14	13
		UPS in blocco [0=No / 1= Si]	15	14
		Uscita alimentata [0=No / 1= Si]	16	15
		17÷28	16÷27	
2	1	Rete di ingresso presente [0=No / 1= Si]	29	28
		Allarme sovratemperatura [0=No / 1= Si]	30	29
		Allarme sovraccarico [0=No / 1= Si]	31	30
		UPS in anomalia [0=No / 1= Si]	32	31
3	2		33÷48	32÷47
4	3		49÷63	48÷62
		Perdita di comunicazione con UPS [0=No / 1= Si]	64	63
5÷8	4÷7		65÷128	64÷127

<sup>(1)</sup> Il registro numero *n* deve essere indirizzato *n-1* nel pacchetto dati

<sup>(2)</sup> Il bit numero *n* deve essere indirizzato *n-1* nel pacchetto dati.

REGISTRO <sup>(1)</sup>		UPS - MISURE	UNITÀ
NUMERO	INDIRIZZO		
9÷11	8÷10		
12	11	Tensione di rete di ingresso V1 (stellata)	V
13	12	Tensione di rete di ingresso V2 (stellata)	V
14	13	Tensione di rete di ingresso V3 (stellata)	V
15	14	Corrente di ingresso fase L1	0,1*A
16	15	Corrente di ingresso fase L2	0,1*A
17	16	Corrente di ingresso fase L3	0,1*A
18	17	Frequenza di ingresso	0,1*Hz
19÷21	18÷20		
22	21	Tensione di rete di bypass V1 (stellata)	V
23	22	Tensione di rete di bypass V2 (stellata)	V
24	23	Tensione di rete di bypass V3 (stellata)	V
25	24	Frequenza di bypass	0,1*Hz
26	25	Tensione di uscita V1 (stellata)	V
27	26	Tensione di uscita V2 (stellata)	V
28	27	Tensione di uscita V3 (stellata)	V
29÷31	28÷30		
32	31	Corrente di uscita fase L1	0,1*A
33	32	Corrente di uscita fase L2	0,1*A
34	33	Corrente di uscita fase L3	0,1*A
35	34	Corrente di picco di uscita fase L1	0,1*A
36	35	Corrente di picco di uscita fase L2	0,1*A
37	36	Corrente di picco di uscita fase L3	0,1*A
38	37	Carico fase L1	%
39	38	Carico fase L2	%
40	39	Carico fase L3	%
41	40	Potenza attiva in uscita fase L1	0,1 kW
42	41	Potenza attiva in uscita fase L2	0,1 kW
43	42	Potenza attiva in uscita fase L3	0,1 kW
44	43	Frequenza di uscita	0,1*Hz
45÷47	44÷46		
48	47	Tensione di batteria	0,1*V
49	48	Tensione positiva di batteria	0,1*V
50	49	Tensione negativa di batteria	0,1*V
51	50	Corrente di batteria	0,1*A
52	51	Capacità residua di batteria	%
53	52		
54	53	Tempo residuo di autonomia	Minuti
55÷58	54÷57		
59	58	Energia totale in uscita (32 bit)	Registro meno significativo
60	59		Registro più significativo
61	60		
62	61	Temperatura interna UPS	°C
63	62	Temperatura sensore 1	°C
64	63	Temperatura sensore 2	°C
65÷72	64÷71		

<sup>(1)</sup> Il registro numero *n* deve essere indirizzato *n-1* nel pacchetto dati.



Alcune misure potrebbero non essere disponibili per tutti gli UPS. In questo caso, il relativo registro continua a riportare il valore 0xFFFF.



REGISTRO <sup>(1)</sup>		UPS – VALORI NOMINALI	UNITÀ
NUMERO	INDIRIZZO		
73÷77	72÷76		
78	77	Tensione nominale (stellata) di uscita	V
79	78	Frequenza nominale di uscita	0,1*Hz
80	79	Potenza nominale di uscita	100*VA
81÷83	80÷82		
84	83	Capacità nominale di batteria (includere espansioni di batteria)	Ah
85	84	Rami di batteria	(1 o 2)
86	85	Tipo di batteria	Intero
87÷112	86÷111		

REGISTRO <sup>(1)</sup>		UPS - COMANDI	UNITÀ
NUMERO	INDIRIZZO		
113	112	Codice comando <sup>(2)</sup>	Intero
114	113	Tempo di ritardo spegnimento (shutdown)	Secondi
115	114	Tempo di ritardo accensione (restore)	Minuti
116	115		
117	116	Esito comando <sup>(3)</sup>	Intero
118	117		

REGISTRO <sup>(1)</sup>		DIAGNOSTICA	UNITÀ
NUMERO	INDIRIZZO		
119	118	Contatore di messaggi corretti elaborati	Intero
120	119	Contatore di messaggi NON corretti elaborati	Intero

<sup>(1)</sup> Il registro numero *n* deve essere indirizzato *n-1* nel pacchetto dati.

<sup>(2)</sup> Vedere la sezione "Codici comandi"

<sup>(3)</sup> Esito comando = Codice comando se il comando è gestito dall'UPS

Esito comando = Codice comando + 100 se il comando NON è gestito dall'UPS

Esito comando = 0 se il Codice comando è errato

REGISTRO <sup>(1)</sup>		FLAG SPECIALI (UPS SERIE SENTR)	UNITÀ
NUMERO	INDIRIZZO		
121	120	Byte 1 of "s = xx.." code / Byte 2 of "s = ..xx" code	Flag
122	121	Byte 1 of "c = xx.." code / Byte 2 of "c = ..xx" code	Flag
123	122	Byte 1 of "b = xx.." code / Byte 2 of "b = ..xx" code	Flag
124	123	Byte 1 of "r = xx..-" code / Byte 2 of "r = ..xx-." code	Flag
125	124	Byte 3 of "r = ....-xx" code / Byte 1 of "i = xx..-." code	Flag
126	125	Byte 2 of "i = ..xx-." code / Byte 3 of "i = ....-xx" code	Flag
127	126	Byte 1 of "a = xx..-...." code / Byte 2 of "a = ..xx-...." code	Flag
128	127	Byte 3 of "a = ....-xx.." code / Byte 4 of "a = ....-..xx" code	Flag

REGISTRO <sup>(1)</sup>		DATI DI NETMAN	UNITÀ
NUMERO	INDIRIZZO		
129	128	Versione firmware	Intero
130÷131	129÷130		

<sup>(1)</sup> Il registro numero *n* deve essere indirizzato *n-1* nel pacchetto dati.

<sup>(2)</sup> Per decodificare questi registri, fare riferimento al manuale dell'UPS.

## UPS: CODICI COMANDI

CODICE		COMANDO
1	(0x0001)	Spegnimento (Shutdown)
2	(0x0002)	Spegnimento e riaccensione (shutdown e restore)
3	(0x0003)	Cancellazione (codice 1, 2, 12)
12	(0x000C)	UPS da bypass
20	(0x0014)	Test batteria
22	(0x0016)	Test pannello



OGGETTO	DESCRIZIONE	UNITÀ
Analogue Input 0	Tensione di ingresso linea 1	V
Analogue Input 1	Tensione di ingresso linea 2	V
Analogue Input 2	Tensione di ingresso linea 3	V
Analogue Input 3	Corrente di ingresso linea 1	A
Analogue Input 4	Corrente di ingresso linea 2	A
Analogue Input 5	Corrente di ingresso linea 3	A
Analogue Input 6	Frequenza di ingresso	Hz
Analogue Input 7	Tensione di bypass linea 1	V
Analogue Input 8	Tensione di bypass linea 2	V
Analogue Input 9	Tensione di bypass linea 3	V
Analogue Input 10	Frequenza di bypass	Hz
Analogue Input 11	Tensione di uscita linea 1	V
Analogue Input 12	Tensione di uscita linea 2	V
Analogue Input 13	Tensione di uscita linea 3	V
Analogue Input 14	Corrente di uscita linea 1	A
Analogue Input 15	Corrente di uscita linea 2	A
Analogue Input 16	Corrente di uscita linea 3	A
Analogue Input 17	Corrente di picco di uscita linea 1	A
Analogue Input 18	Corrente di picco di uscita linea 2	A
Analogue Input 19	Corrente di picco di uscita linea 3	A
Analogue Input 20	Potenza di uscita linea 1	W
Analogue Input 21	Potenza di uscita linea 2	W
Analogue Input 22	Potenza di uscita linea 3	W
Analogue Input 23	Frequenza di uscita	Hz
Analogue Input 24	Carico in uscita linea 1	%
Analogue Input 25	Carico in uscita linea 2	%
Analogue Input 26	Carico in uscita linea 3	%
Analogue Input 27	Tensione di batteria	V
Analogue Input 28	Corrente di batteria	A
Analogue Input 29	Capacità di batteria	%
Analogue Input 30	Temperatura UPS	°C
Analogue Input 31	Autonomia	min
Analogue Input 32	Potenza nominale	VA
Binary Input 0	Stato dell'energia di rete	Present / Not present
Binary Input 1	Stato del bypass	Active / Not active
Binary Input 2	Stato della batteria	Working / Not working
Binary Input 3	Livello della batteria	Low / Not low
Binary Input 4	UPS in blocco	Locked / Not locked
Binary Input 5	UPS in anomalia	Fail / Not fail
Binary Input 6	Carico	Overload / Normal
Binary Input 7	Temperatura	Overtemperature / Normal
Binary Input 8	Bypass non buono	Bad / Not bad
Binary Input 9	Sostituzione della batteria	Replace / Not replace
Binary Input 10	Spegnimento (shutdown)	Active / Not active
Binary Input 11	Spegnimento (shutdown) imminente	Imminent / Not imminent
Binary Input 12	Stato della comunicazione	Lost / OK

---

## CONFIGURAZIONE DI UN MODEM

NetMan 204 può essere utilizzato per monitorare lo stato dell'UPS utilizzando un modem collegato alla porta SERIAL.



I parametri del modem possono essere configurati soltanto mediante HTTP.

Il modem può essere abilitato alla trasmissione e/o alla ricezione di chiamate.

Se è abilitata la trasmissione, l'UPS è in grado di effettuare chiamate a una centrale di supporto remota per segnalare eventuali situazioni di allarme. Il dispositivo può inviare chiamate a un massimo di tre numeri di telefono diversi.

Se il modem è abilitato alla ricezione di chiamate, è possibile monitorare lo stato e il funzionamento dell'UPS da una centrale di supporto remota.

Campo	Parametri da immettere
Phone number 1	Immettere i numeri di telefono da chiamare
Phone number 2	
Phone number 3	
Modem init	Immettere la stringa di inizializzazione del modem (vedere nota)
Modem dial	Immettere la stringa di composizione del numero utilizzata dal modem (vedere nota)
No. Repeat	Immettere il numero di tentativi da effettuare in caso di mancata risposta
Delay	Immettere l'intervallo di tempo tra due chiamate in caso di mancata risposta



La stringa di inizializzazione del modem (Modem init) raccomandata per i modem U.S. Robotics è **ATE0X0V0&H0&R1&I0&D0S0=1&W0** (configurazione predefinita).

La stringa di composizione del numero (Modem dial) raccomandata per i modem U.S. Robotics è **ATDT** (configurazione predefinita).

È inoltre possibile stabilire quali numeri di telefono chiamare e in quale modalità al verificarsi di determinati eventi. È possibile associare uno o più numeri di telefono a ciascun evento.

Nelle seguenti tabelle viene descritto il significato degli eventi, i quali possono variare a seconda dell'UPS collegato.

Selezionare AND per fare in modo che al verificarsi dell'evento vengano chiamati tutti i numeri di telefono associati.

Selezionare OR per fare in modo che al verificarsi dell'evento venga chiamato soltanto uno dei numeri di telefono associati: se nessun tentativo di chiamata riceve risposta, il dispositivo chiama il numero di telefono associato successivo.

Eventi	Significato
UPS Lock	L'UPS è bloccato
Ovrload/Ovrtemp	L'UPS è in sovraccarico o è surriscaldato
UPS Failure	Malfunzionamento dell'UPS
On bypass	Funzionamento da bypass
Battery work	Funzionamento a batteria
Battery low	Batteria quasi scarica
Communic lost	La comunicazione tra l'UPS e il dispositivo è stata interrotta
SENTR level 2	Presenza di un'anomalia interna dell'UPS (questa condizione emula il livello di allarme modem per gli UPS con codice PRTK SENTR)
SENTR level 3	Presenza di un'anomalia dell'UPS, escluse quelle prefigurate nel punto precedente (questa condizione emula il livello di allarme modem per gli UPS con codice PRTK SENTR)

Collegare il modem alla porta SERIAL di *NetMan 204* in base alle tabelle seguenti.

RJ-12 – Porta SERIAL	
	
POSIZIONE	DESCRIZIONE
1	+5 V <sub>cc</sub>
2	GND
3	Bus sensori ambientali
4	GND
5	RXD
6	TXD

NetMan 204		Modem			
RJ-12		DB-25	DB-9	DESCRIZIONE	
POSIZIONE	DESCRIZIONE	POSIZIONE	POSIZIONE		
1	+5 V <sub>cc</sub>	<b>LASCIARE SCOLLEGATO</b>			
2	GND				
3	Bus sensori ambientali				
4	GND	← COLLEGARE A →	7	5	GND
5	RXD	← COLLEGARE A →	3	2	TXD
6	TXD	← COLLEGARE A →	2	3	RXD

---

## **DATI TECNICI**

### **CAVO DI RETE**

Per collegare il dispositivo a una rete Ethernet (10Base-T) o Fast Ethernet (100Base-T), è necessario utilizzare un cavo UTP (Unshielded Twisted Pair) o STP (Shielded Twisted Pair) dotato di connettori RJ45. Il cavo deve essere conforme allo standard IEEE 802.3u 100Base-T con 2 coppie di cavi UTP di categoria 5 o superiore. La lunghezza del cavo che collega l'adattatore all'hub non deve superare 100 m e non può essere inferiore a 2,5 m.

<b>CONNESSIONI DI RETE CON CAVO</b>	
<b>Segnale</b>	<b>Da pin n. a pin n.</b>
TX+	1 ← → 1
TX-	2 ← → 2
RX+	3 ← → 3
RX-	6 ← → 6



I pin 1 e 2 devono essere collegati a una coppia intrecciata e i pin 3 e 6 a un'altra.

### **CONDIZIONI DI FUNZIONAMENTO E CONSERVAZIONE**

Intervallo di temperature di funzionamento	[°C]	0 ÷ +40
Intervallo di temperature di conservazione	[°C]	-5 ÷ +50
Umidità relativa massima di funzionamento	[%]	80
Umidità relativa massima di conservazione	[%]	90

